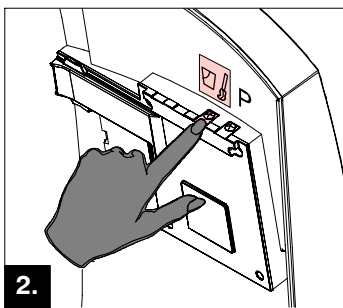


Drie keer per dag

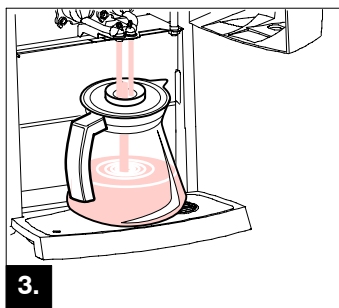
BOLERO XL TURBO



- 1.**
- Plaats lege kan.

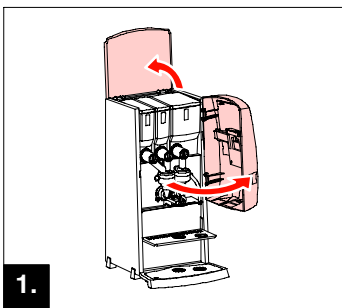


- 2.**
- Druk éénmaal de spoeltoets in.

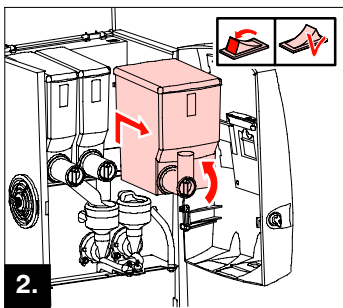


- 3.**
- Spoelprogramma is in werking.

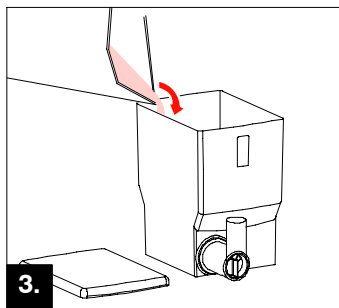
Dagelijks



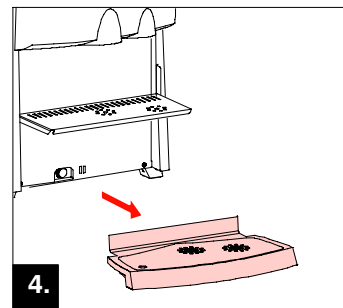
- 1.**
- Open deur en deksel.



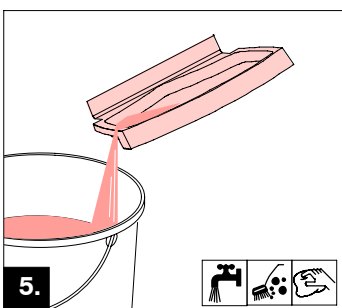
- 2.**
- Zet machine uit en verwijder canisters.



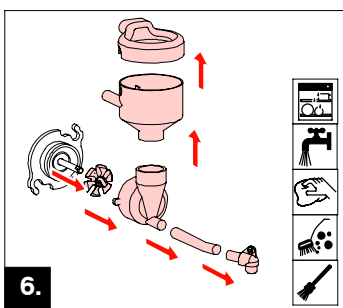
- 3.**
- Vul producten bij.



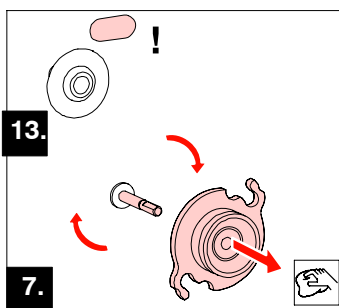
- 4.**
- Verwijder lekbak.



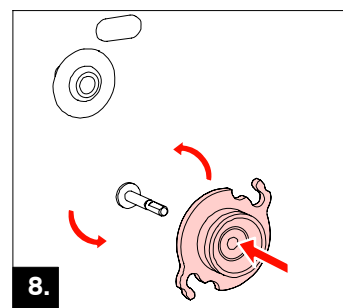
- 5.**
- Leeg en reinig de lekbak.



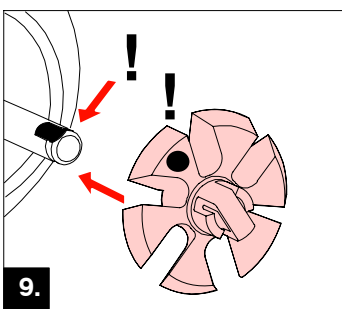
- 6.**
- Demonteer en reinig onderdelen mixunit.



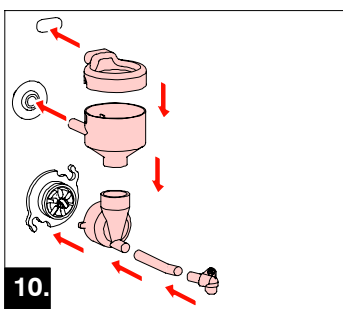
- 7.**
- Demonteer mixerplaat en reinig de as en afzuigopening.



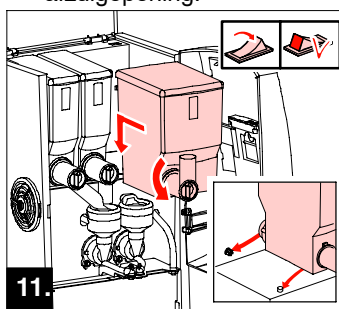
- 8.**
- Monteer (let op de positie) en fixeer de mixerplaat.



- 9.**
- Monteer mixer (let op de positie, zie pijlen).



- 10.**
- Monteer onderdelen mixunit.

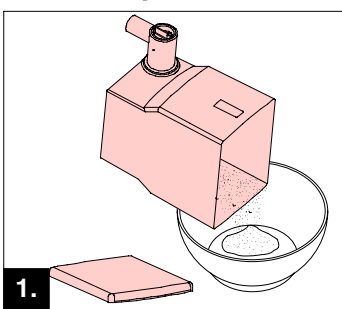


- 11.**
- Plaats canisters terug.

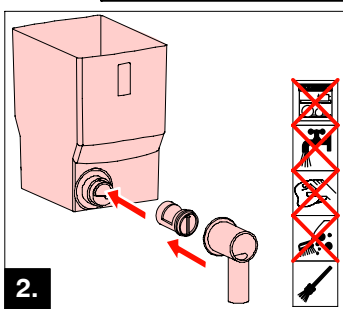


- Spoel één keer, zie: Drie keer per dag**
- 1. 2. 3.**
- 12.**
- Spoelen.

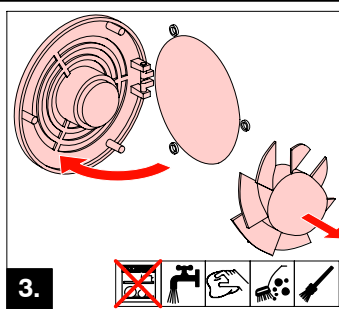
Wekelijks



- 1.**
- Leeg canister.



- 2.**
- Reinig canister.



- 3.**
- Reinig ventilatorrooster en rotor.