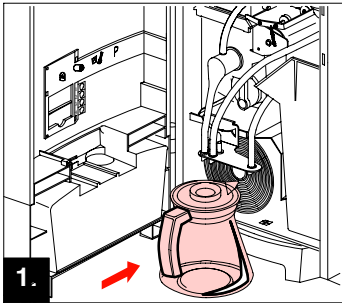
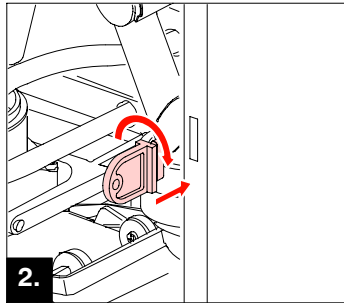


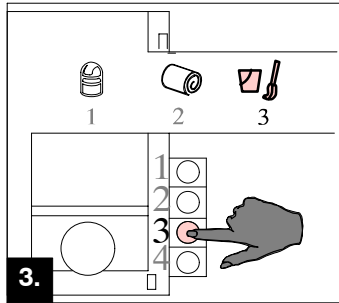
## Drie keer per dag\*



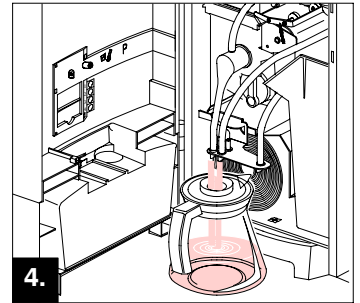
1. Plaats lege kan.



2. Plaats de service sleutel.

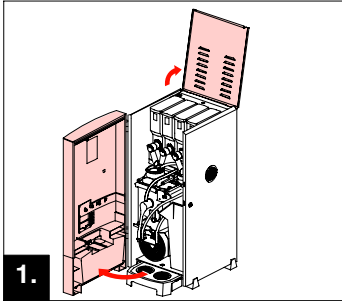


3. Druk op de spoeltoets.

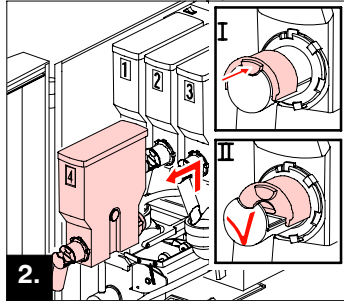


4. Spoelprogramma is in werking.

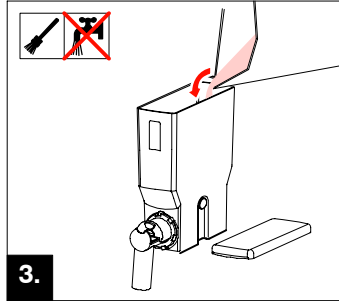
## Dagelijks



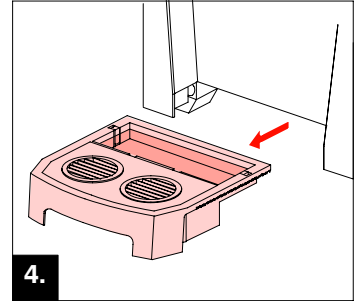
1. Open deur en deksel.



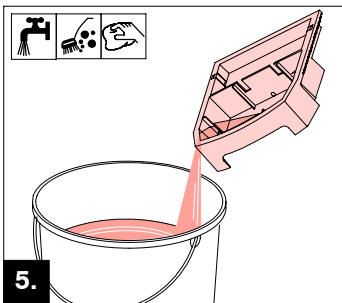
2. Sluit de uitlopen en verwijder canister.



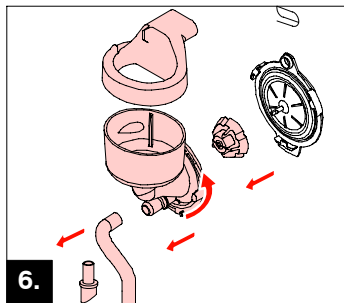
3. Vul producten bij.



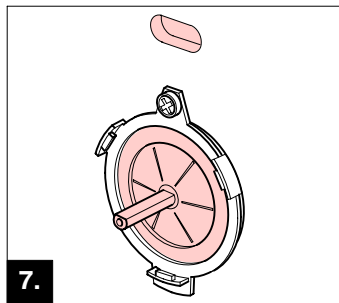
4. Verwijder lekbak.



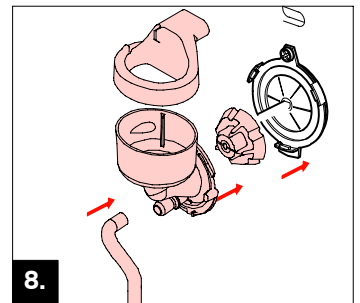
5. Leeg en reinig de lekbak.



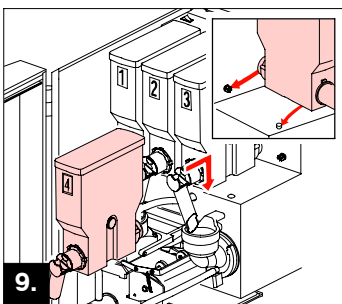
6. Demonteer en reinig onderdelen mixunit.



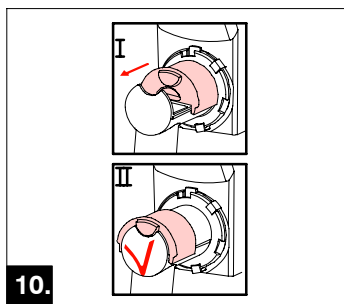
7. Reinig de as, pakking en afzuigopening.



8. Monteer onderdelen mixunit.



9. Plaats canisters terug.

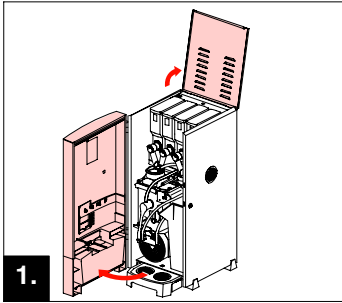


10. Open de canister uitlopen.

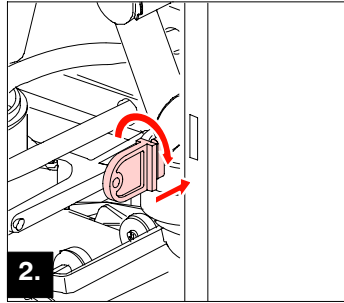


11. Voer het spoelprogramma uit.

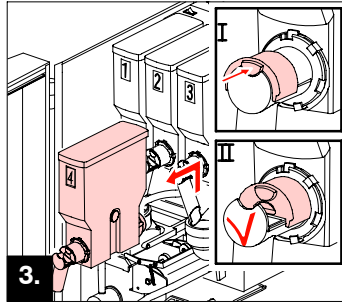
# Wekelijks



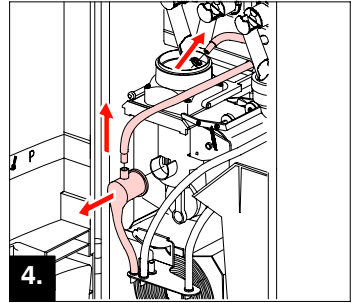
1. • Open deur en deksel.



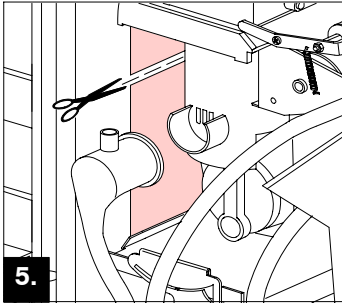
2. • Plaats de service sleutel.



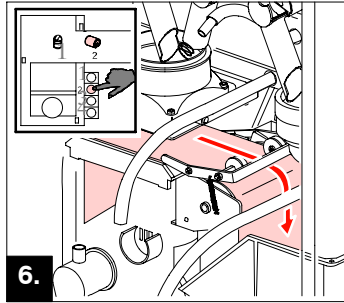
3. • Sluit de uitlopen en verwijder de canisters.



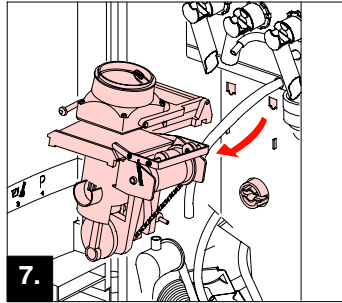
4. • Demonteer de slangen.



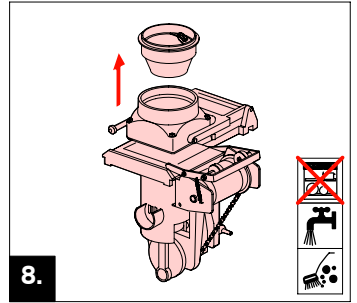
5. • Knip het filterpapier door.



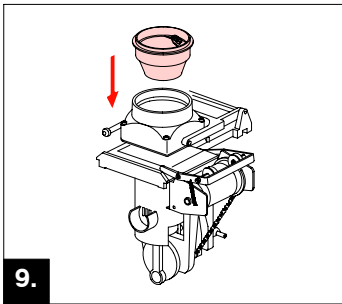
6. • Druk op de open/sluiten brewer toets.



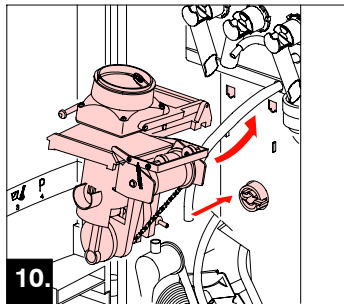
7. • Verwijder de brewer.



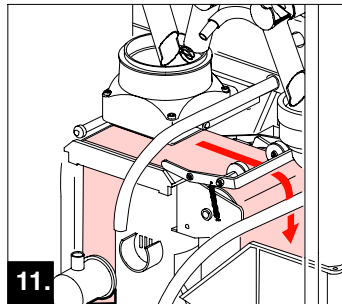
8. • Maak het mengbakje los en reinig alles.



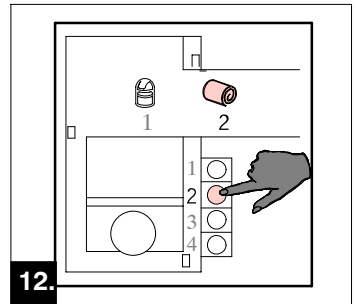
9. • Monteer onderdelen.



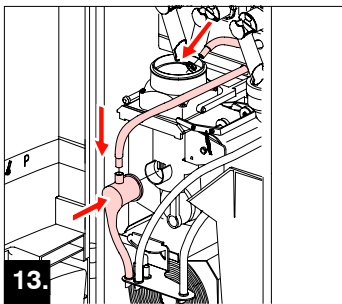
10. • Monteer de brewer.



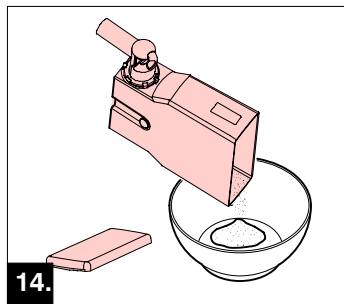
11. • Breng het filter papier aan.



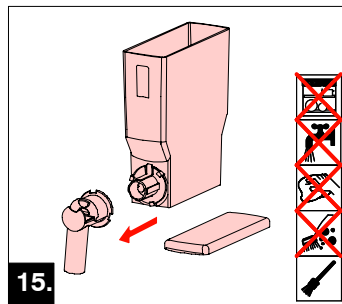
12. • Druk op de open/sluiten brewer toets.



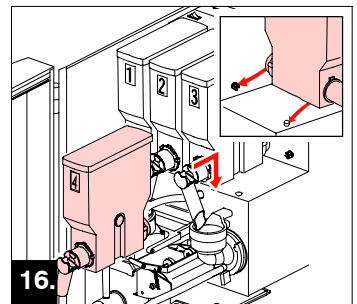
13. • Monteer de slangen.



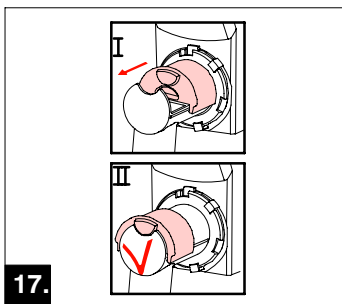
14. • Leeg canister.



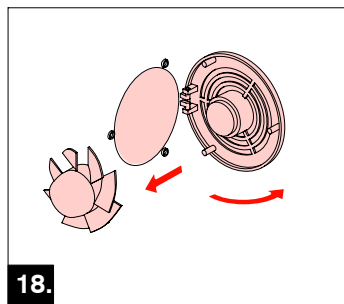
15. • Reinig canister.



16. • Plaats canisters terug.



17. • Open de uitlopen.



18. • Reinig ventilatorrooster en rotor.



19. • Voer het spoelprogramma uit.